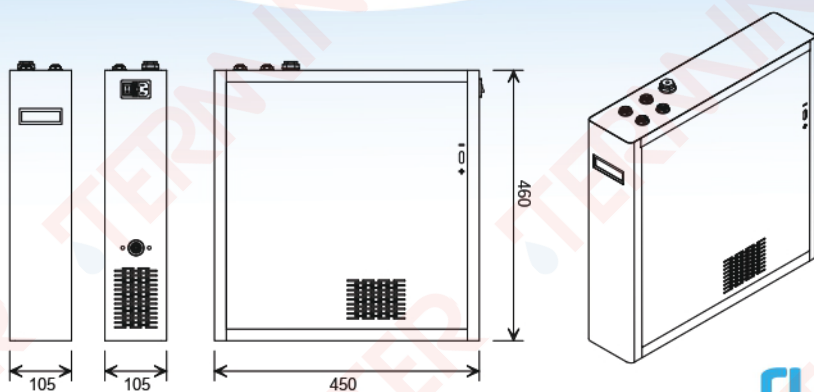


flamingo plus





flamingo plus

Struttura

Acciaio verniciato a polvere

Sistema di Pre-filtrazione® coperto da N. 3 brevetti industriali

- REG. UIBM N. 001347124,
- REG. UIBM N. 001347125,
- REG. UIBM N. 001347126

Sistema di Pre-filtrazione Terminter al Carbone Attivo vegetale di noce di cocco in grado di adsorbire inquinanti organici, pesticidi, insetticidi, cloro, sostanze tossiche, residui di farmaci, sostanze coloranti. **Carbone Attivo vegetale conforme UNI EN ISO 12915** (carboni granulari per il trattamento delle acque potabili destinate al consumo umano). Elevato grado di purezza e capacità di adsorbimento: 5 micron.

Separatore Molecolare

Separatore Molecolare con vessel integrato

Struttura a spirale avvolta in Poliammide Composito senza conservanti chimici, ad innesto rapido integrato, regolazione di salinità integrata, basse perdite di carico.

Funzioni

- **Intelligent System Program**
 - Sistema automatico per Verifica/Stop Mancanza acqua
 - Sistema automatico Start/Stop per evitare proliferazione batterica
- **Sistema automatico di controllo esaurimento filtro** (con segnalatore visivo)
- **Sistema automatico di controllo volumetrico dei Lt erogati** (con segnalatore visivo)
- **Sistema automatico di stop per perdite rilevate** (con segnalatore visivo)
- **Sistema automatico di stop mancanza acqua in ingresso** (con segnalatore visivo)
- **Sistema automatico di stop per protezione termica**

Carbonatore

Gasatura istantanea

Display

LCD, alfanumerico 32 caratteri illuminato

Produzione

osmosi naturale e gasata microfiltrata

Alimentazione elettrica

220-230 Vac | 50-60Hz

Pompa rotativa

300Lt/h

Periodo di utilizzociclico: 6000 Litri; Valori prestazionali ciclici: 96,6% a 3000 Lt, 89,6% a 6000 Lt. Questo dispositivo necessita di regolare manutenzione periodica al fine di garantire i requisiti e i rendimenti dichiarati dal produttore.

Il dispositivo, deve essere usato per l'uso specifico al quale è destinato, vd. manuale d uso e manutenzione.