

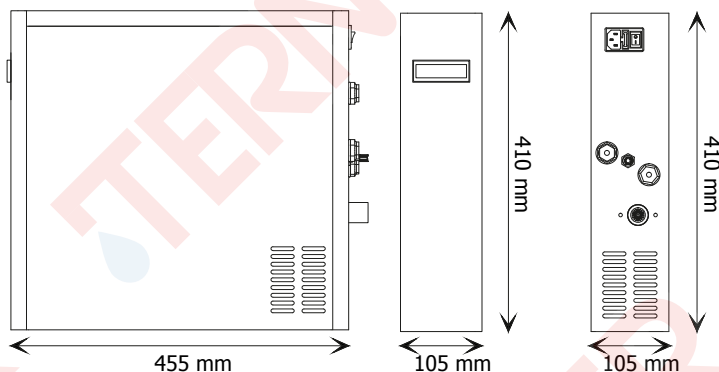
PAVONE

Bellezza d'acqua



PAVONE

Bellezza d'acqua



DATI TECNICI

Prodotto conforme al D.M N° 174/04 - Ministero della Salute | Prodotto conforme al D.M. 18/23 - Ministero della Salute

Struttura

Acciaio verniciato a polvere

Sistema di Pre-filtrazione® coperto da N. 3 brevetti industriali

- REG. UIBM N. 001347124,
- REG. UIBM N. 001347125,
- REG. UIBM N. 001347126

Sistema di Pre-filtrazione Terminter al Carbone Attivo vegetale di noce di cocco in grado di adsorbire inquinanti organici, pesticidi, insetticidi, cloro, sostanze tossiche, residui di farmaci, sostanze coloranti. **Carbone Attivo vegetale conforme UNI EN ISO 12915** (carboni granulari per il trattamento delle acque potabili destinate al consumo umano). Elevato grado di purezza e capacità di adsorbimento: 5 micron.

Sistema Osmotico Integrato

N. 2 Vessel con membrana ad Osmosi Inversa integrata, struttura a spirale avvolta in poliammide composito senza conservanti chimici.

Funzioni

• Intelligent System Program

- Sistema automatico per Verifica/Stop Mancanza acqua
- Sistema automatico Start/Stop per evitare proliferazione batterica

• **Sistema automatico di controllo esaurimento filtro** (con segnalatore visivo)

• **Sistema automatico di controllo volumetrico dei Lt erogati** (con segnalatore visivo)

• **Sistema automatico di stop per perdite rilevate** (con segnalatore visivo)

• **Sistema automatico di stop mancanza acqua in ingresso** (con segnalatore visivo)

• **Sistema automatico di stop per protezione termica**

Display

Alfanumerico 32 caratteri illuminato

Capacità di erogazione

100Lt/h nominali

Alimentazione elettrica

220-230 Vac | 50-60Hz

Gruppo di pressurizzazione

300Lt/h \approx

Questa apparecchiatura necessita di una regolare manutenzione periodica al fine di garantire i rendimenti dichiarati dal Fabbricante.

